



**EARTHQUAKE ENGINEERING RESEARCH INSTITUTE  
SEISMIC DESIGN COMPETITION (SDC)**

**UNIVERSITATEA TEHNICĂ DE CONSTRUCȚII BUCUREȘTI**



## **CE ESTE EERI SDC?**

În perioada 25-29 iunie 2018, EERI organizează a 15-a competiție anuală de inginerie seismică, în Los Angeles, California. Scopul acestui concurs este de a promova ingineria seismică în rândul studenților.

SDC reprezintă, de asemenea, oportunitatea de a lucra la un proiect propriu-zis, de a proiecta și construi o structură capabilă să reziste la acțiuni seismice.

Anul acesta, Universitatea Tehnică de Construcții București va fi reprezentată de o nouă echipă EERI UTCB.



## ECHIPA EERI UTCB 2018



### ÎNDRUMĂTORI DIN FACULTATE:

Prof.Univ.Dr.Ing. RADU VĂCĂREANU

Conf.Univ.Dr.Ing. VIOREL POPA

Conf.Univ.Dr.Ing. MIHAIL IANCOVICI

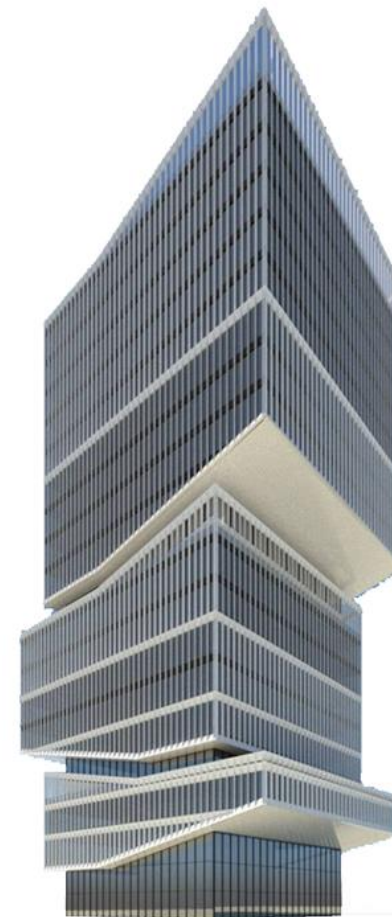
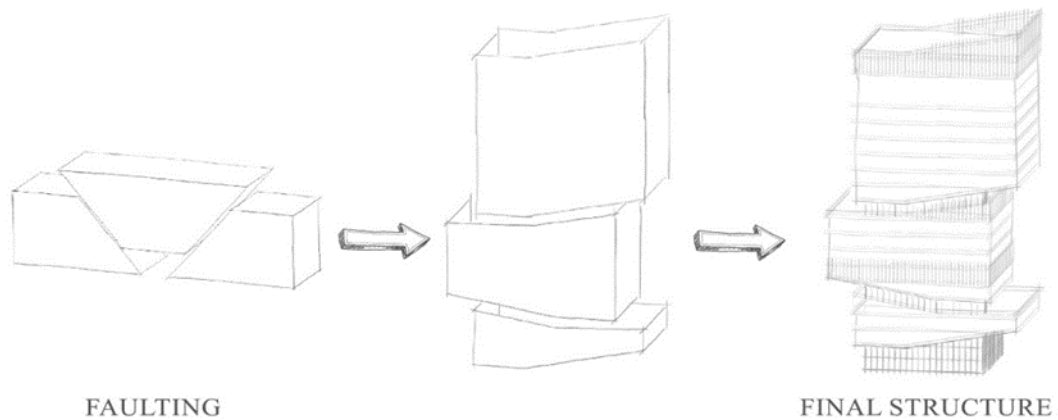
### CONSULTANT INDUSTRIE:

Ing. DRAGOȘ MARCU



## CUM SE DESFĂȘOARĂ CONCURSUL?

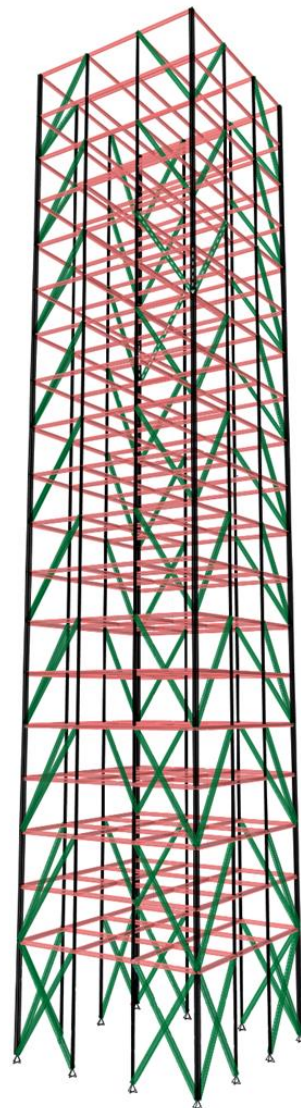
Înscrierea în concurs se face pe baza unui **proposal**, realizat după o temă impusă. Acesta cuprinde atât aspecte de modelare și descriere a structurii, cât și aspecte economice, arhitecturale și geotehnice.





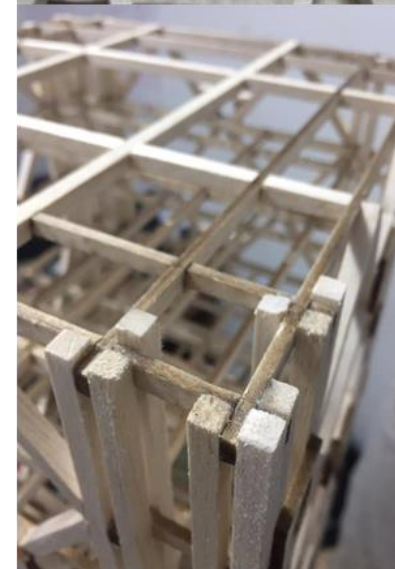
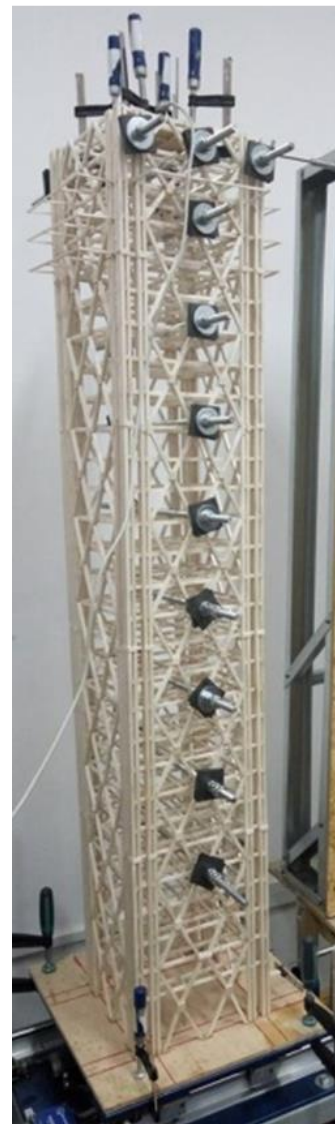
## CUM SE DESFĂȘOARĂ CONCURSUL?

După trimiterea unui proposal și primirea invitației de a participa la concursul propriu-zis, prioritatea echipei este de a realiza un **model** structural eficient. Testarea acestuia se face cu ajutorul unor accelerograme, care exprimă mișcările reale ce vor fi aplicate structurii.



## CUM SE DESFĂȘOARĂ CONCURSUL?

Următoarea etapă constă în **realizarea machetelor**. Un pas important îl reprezintă testarea preliminară a acestora, pentru un control mai bun al comportării și pentru calibrarea modelului.





## CUM SE DESFĂȘOARĂ CONCURSUL?

**Macheta finală** va fi transportată în Los Angeles și va fi supusă la 2 mișcări seismice de intensități diferite.

Rezultatele finale depind atât de comportarea machetei, cât și de arhitectură și de partea de comunicare (prezentare, poster).





## BUGET ESTIMATIV

- costuri model (construcție si transport) 3500€
- viză temporară S.U.A. 2000€
- transport (Bucuresti – Los Angeles) 8000€
- cazare si masă 6500€

**TOTAL 20 000€**





## CONTACT

- Asist. Dr. Ing. **Alexandru Cezar VLĂDUȚ** / [cezar.vladut@utcb.ro](mailto:cezar.vladut@utcb.ro) / 0740.769.306
- Reprezentant fundraising: **Cristian GINGHINĂ** / [cristian.ginghina@student.utcb.ro](mailto:cristian.ginghina@student.utcb.ro) / 0757.207.916

MAI MULTE INFORMAȚII ?

TC  
HUB

